

Установка

«СканТрек-2100» Мобильная



Область применения установки.

Установка «СканТрек-2100» Мобильная предназначена для измерения линейных размеров (ширины, высоты, длины), вычисления объема грузов, находящихся на движущихся транспортных средствах.

Применение установки особенно актуально в случаях, когда перевозка грузов на транспорте осуществляется временно. Данная установка размещается на автомобильном прицепе, что позволяет быстро доставить ее на место проведения замеров.

Подготовка к работе занимает 4-6 часов.

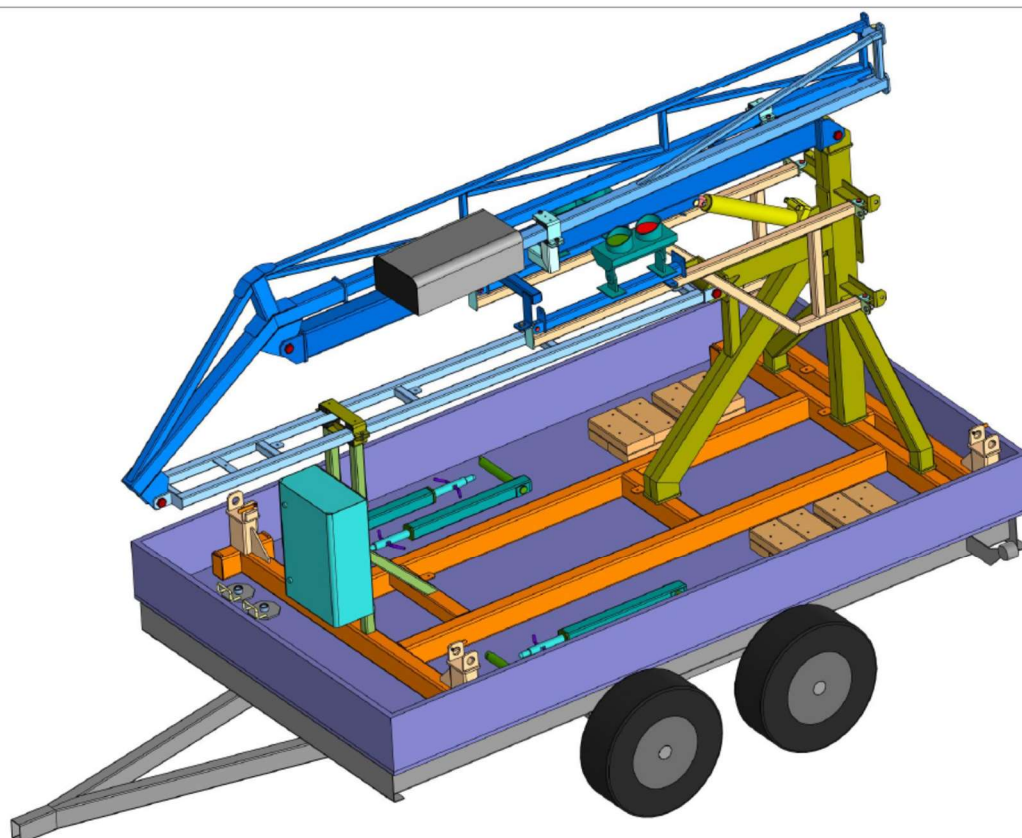
Технические характеристики установки «СканТрек-2100» Мобильная

| | |
|--|--|
| Погрешность измерений (ширины, высоты, длины) | 3% |
| Скорость движения транспортного средства при измерении | 3-10 км/час |
| Время обработки результата сканирования ТС не более сек. | 30 |
| Время полного цикла проведения приемки одного транспортного средства не более мин. | 2 |
| Количество измеряемых ТС в час | 25 |
| Рабочий диапазон температуры среды | -45 ⁰ С + 50 ⁰ С |
| Относительная влажность воздуха при измерении | 100% |
| Питание установки переменный ток напряжением, В | 220 |
| Максимальная потребляемая мощность, Вт | 2000 |
| Режим работы установки | 7/24 часа |

Спецификация:

| | | |
|--|-----|---|
| Модуль сканирования груза ST- SLKBXXXX | шт. | 1 |
| Модуль сканирования груза ST- SLKHXXXX | шт. | 1 |
| Модуль синхронизации ST- SLDXXXX | шт. | 1 |
| Модуль ST –KWGXXXXCRB (вид груза и ТС) | шт. | 1 |
| Модуль ST –KWGXXXXCRH (вид груза сверху) | шт. | 1 |
| Модуль ST -SNTPXXXXCR(номер ТС) | шт. | 1 |
| Шкаф коммутации ST –PK220XXXX6019D | шт. | 1 |
| Модуль обработки (АРМ) –OKXXXX4U | шт. | 1 |
| Модуль освещения (50Вт) | шт. | 2 |
| Светофор 2х200мм | шт. | 2 |
| Конструкция для размещения оборудования | шт. | 1 |
| ПО «СканТрек-2100» | шт. | 1 |

А) Транспортное положение установки



Б) Рабочее положение установки

